

**ПРОТЯЖКИ ДЛЯ ВОСЬМИШЛИЦЕВЫХ ОТВЕРСТИЙ
С ПРЯМОБОЧНЫМ ПРОФИЛЕМ С ЦЕНТРИРОВАНИЕМ
ПО НАРУЖНОМУ ДИАМЕТРУ КОМБИНИРОВАННЫЕ
ПЕРЕМЕННОГО РЕЗАНИЯ. ДВУХПРОХОДНЫЕ**

**ГОСТ
24821—81**

Конструкция и размеры

Broaches combined for 8-slitting holes with straightside profile and centring
at outside diameter, alternatives. Double driven.
Design and dimensions

Взамен
МН 4253—63

ОКП 39 2330

Постановлением Государственного комитета СССР по стандартам от 5 июня 1981 г. № 288
срок введения установлен с 01.01. 1983 г.

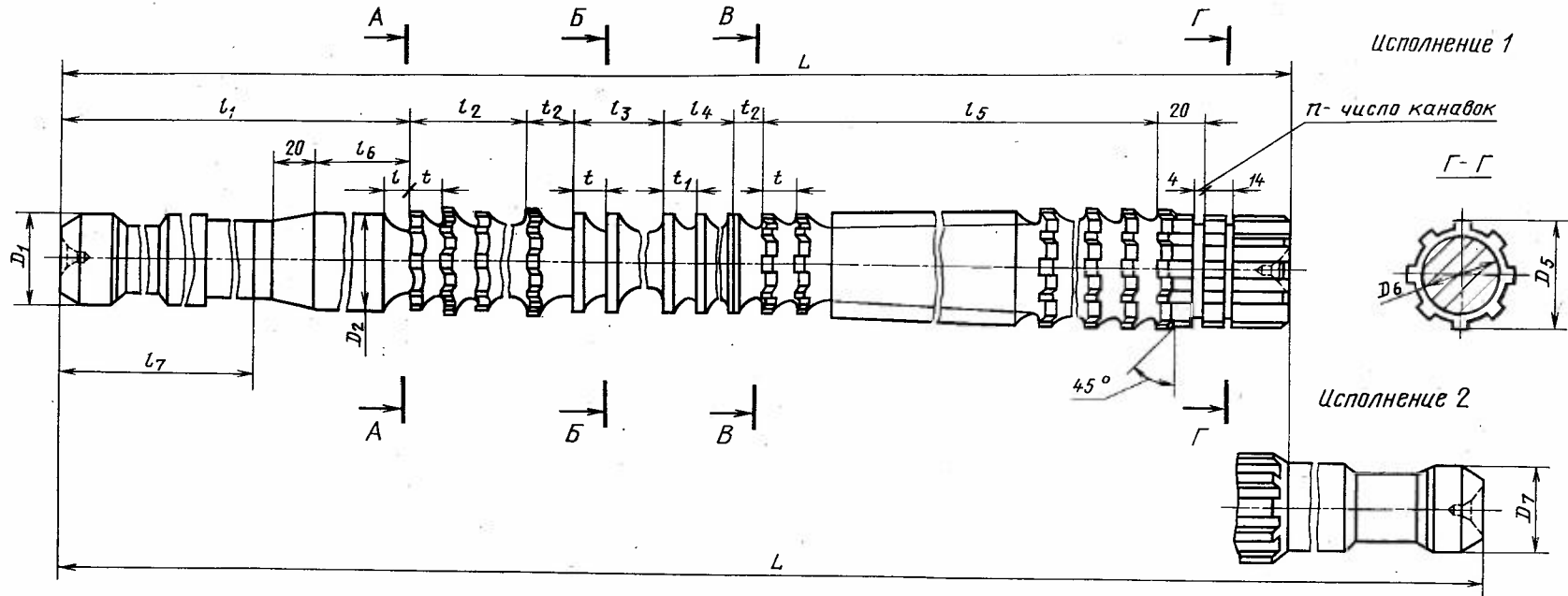
Несоблюдение стандарта преследуется по закону

1. Настоящий стандарт распространяется на комбинированные двухпроходные протяжки переменного резания, предназначенные для обработки восьмишлицевых втулок с прямобочным профилем и допусками по ГОСТ 1139—80 с центрированием по наружному диаметру.

2. Основные параметры и размеры протяжек 1-го прохода должны соответствовать указанным на черт. 1 и в табл. 1, 2, 2-го прохода — на черт. 2 и в табл. 3 и 4.

3. Размеры протягиваемого отверстия и усилие протягивания должны соответствовать указанным на черт. 3 и в табл. 5.

Протяжки I-го прохода
 Схема резания Ф-К-Ш (фасочные, круглые и шлицевые зубья)



Исполнение 1

n - число канавок

Исполнение 2

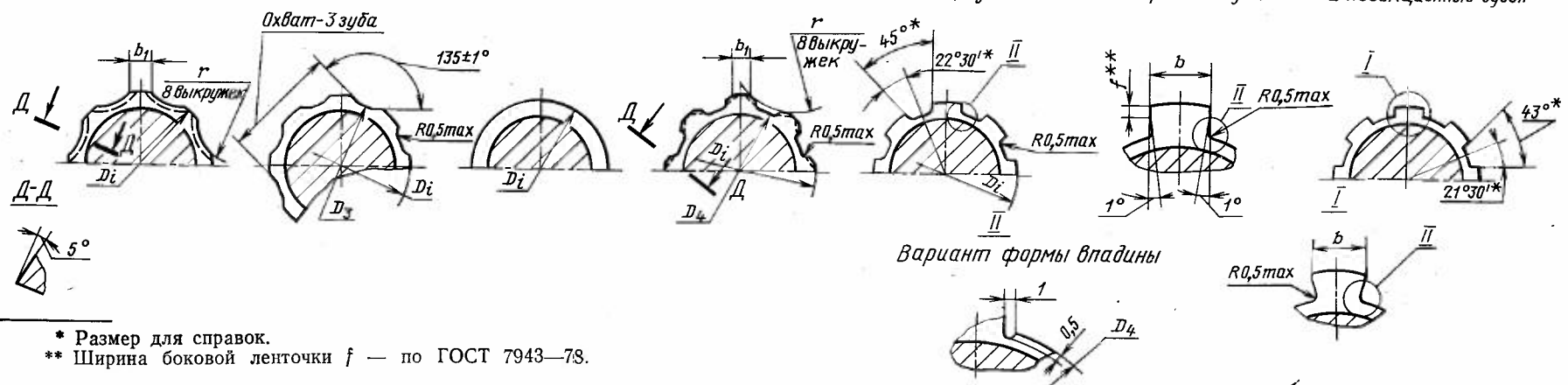
A-A
 Фасочные зубья
 нечетные четные

B-B
 Круглые зубья

Первые зубья секций

B-B
 Шлицевые зубья
 Вариант 1 (с боковой ленточкой f)
 Вторые зубья секций до зуба номер j
 Вторые зубья секций с зуба номер j и несекционные зубья

Вариант 2
 (без боковой ленточки f)
 Вторые зубья секций и несекционные зубья



* Размер для справок.
 ** Ширина боковой ленточки f — по ГОСТ 7943—78.

Черт. 1

Размеры в мм

Обозначение протяжки	Приме- няемость	Исполне- ние	$\pi \times d \times D$	b (пред. откл. —0,02)	D_1	D_2	D_3	D_4 не бо- лее	D_5	D_6	D_7	L	l	l_1	l_2	l_3	l_4	l_5	l_6	l_7
2402-1451		1	$8 \times 32 \times 38$	5,6	28	31,5	31,4	31,9	34,0	30	—	1050	9,5	325	238	56	50	294	80	210
2402-1452		2								25	1175									
2402-1453		1	$8 \times 46 \times 54$	8,6	40	45,5	45,4	45,9	49,0	44	—	1350	11,0	385	208	48	55	560		260
2402-1454		2									36	1475								
2402-1455		1	$8 \times 52 \times 60$			51,5	51,4	51,9	55,0	49	—	1325								486
2402-1456		2									36	1450								
2402-1457		1	$8 \times 56 \times 62$	9,6					58,5	54	—	1200	12,0	425						342
2402-1458		2									36	1325								
2402-1459		1	$8 \times 56 \times 65$						60,5		—	1425								594
2402-1461		2									36	1550								
2402-1462		1	$8 \times 62 \times 68$		50						—	1200		435						342
2402-1463		2									36	1325								
2402-1464		1	$8 \times 62 \times 72$	11,6		61,5	61,4	61,9	66,0	60	—	1200	9,5	345	182	42	50	490		230
2402-1465		2									36	1325								
2402-1466		1							66,5		—	1300	11,0	400	176	48	55	528		285
2402-1467		2								36	1425									
2402-1468		1									—	1450	12,0	435	198	54	65	594	100	300
2402-1469		2							65,5		36	1575								

Размеры в мм

Обозначение протяжки	Зубья с крупным шагом					Зубья с мелким шагом (чис- товые и калибрующие круглые)			t_2	b_1 (пред. откл. -0,5)	r	X (пред. откл. -0,03)	C_f	C_b	J	n
	Число зубьев черновых, переходных и калибрующих			t	Номер профи- ля	Число зубьев	t_1	Номер профиля								
	фасочных	круглых	шлицевых													
2402-1451	18	4	22	14	10		10	7		4,0		27,12	0,44	0,21	—	2
2402-1452													0,49	0,24		
2402-1453	14		36	16	11		11	8		6,0		39,09	0,72	0,31	35	
2402-1454													0,79	0,33		
2402-1455			28									44,00	0,75	0,32	31	3
2402-1456													0,82	0,35		
2402-1457	12		20										0,70	0,31		4
2402-1458													0,77	0,34		
2402-1459			34	18	12	6	13	9	19			46,89	0,83	0,36	29	2
2402-1461													0,90	0,39		
2402-1462		3	20									52,36	0,66	0,28	31	4
2402-1463													0,73	0,31		
2402-1464	14		36	14	10		10	7		18			0,77	0,33		
2402-1465													0,85	0,37		
2402-1466			34	16	11		11	8		8,0		52,35	0,82	0,35	30	3
2402-1467													0,90	0,39		
2402-1468	12		34	18	12		13	9	19			52,36	0,79	0,34		4
2402-1469													0,86	0,37		

Пример условного обозначения протяжки длиной $L=1050$ мм для шлицевого соединения с числом зубьев $z=8$, внутренним диаметром $d=32$ мм, наружным диаметром $D=38$ мм, шириной зуба $b=6$ мм, с центрированием по наружному диаметру, группы заточки II, исполнения 1, 1-й проход:

Протяжка 2402-1451 II ГОСТ 24821—81

Примечания:

- C_f и C_b — величины подъема заднего центра на длине L при шлифовании фасонным кругом боковых поверхностей, соответственно фасочных и шлицевых (вариант 2) зубьев.
- Диаметры D_3 и D_4 относятся соответственно к первому фасочному и к первому шлицевому зубьям.
- Размер X относится к последнему фасочному зубу.
- Полный размер фаски F — на калибрующих зубьях. Номер последнего режущего зуба без следов фаски — m .
- В протяжках для варианта 2 ширина шлица b должна быть выдержана на зубьях без следов фаски F .
- Размеры профиля (глубина и радиусы) зубьев с шагом t_2 одинаковы с размерами профиля зубьев с шагом t .

Размеры в мм

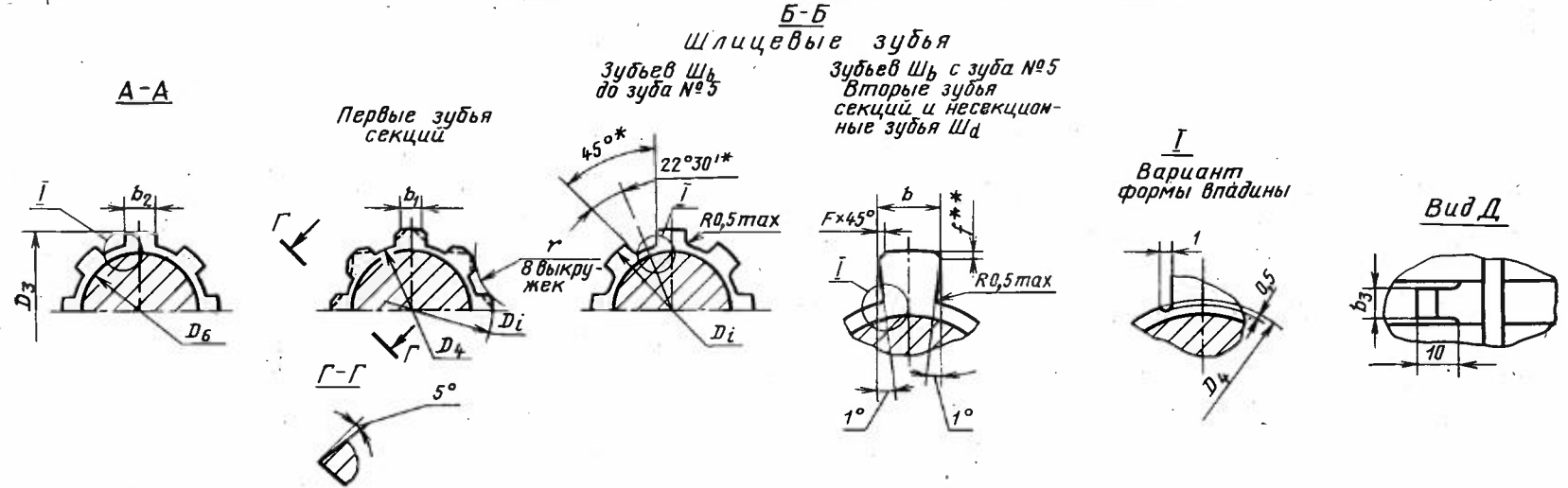
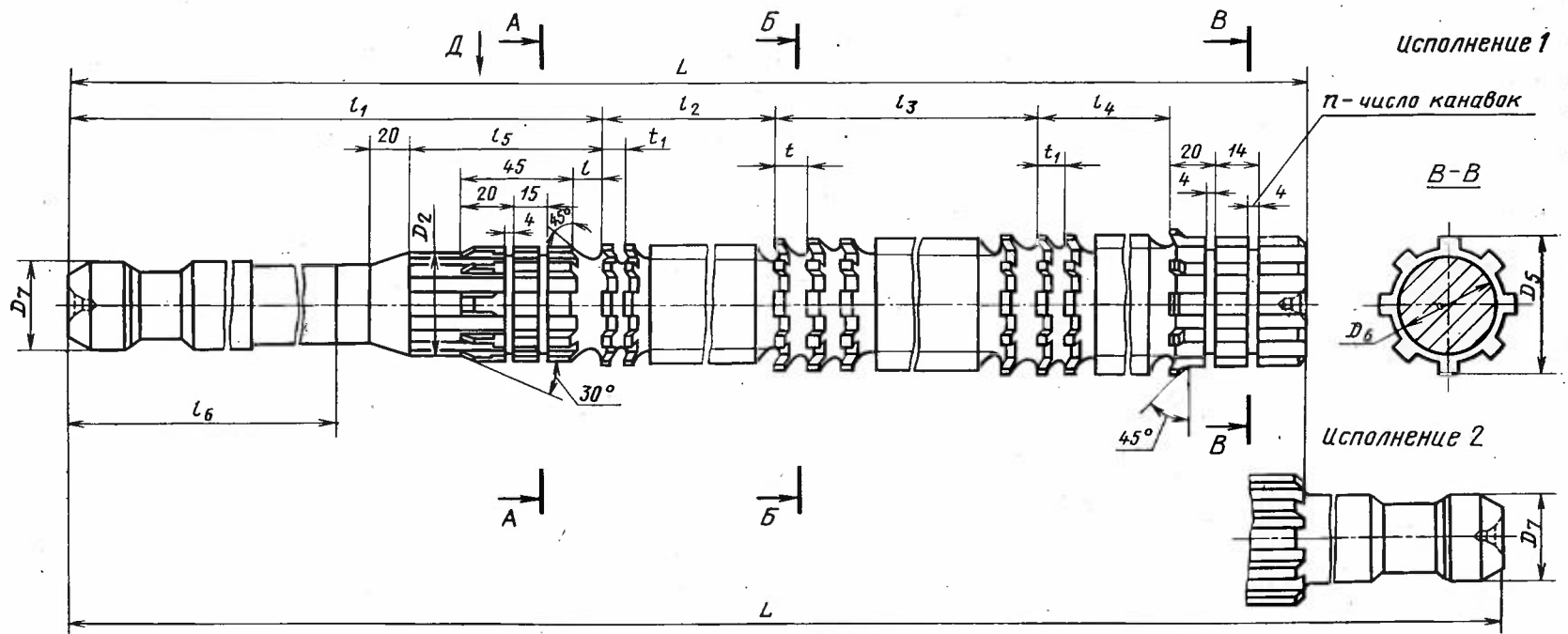
Обозначение протяжки			2402-1451	2402-1453	2402-1455	2402-1457	2402-1459	2402-1462	2402-1464	2402-1466	2402-1468
			2402-1452	2402-1454	2402-1456	2402-1458	2402-1461	2402-1463	2402-1465	2402-1467	2402-1469
$z \times d \times D$			8×32×38	8×46×54	8×52×60	8×56×62	8×56×65	8×62×68	8×62×72		
фасочных	черновых	1	31,58	45,68	51,74	55,67	55,67	61,74	61,63	61,74	61,73
		2	31,54	45,64	51,70	55,63	55,63	61,70	61,59	61,70	61,69
		3	31,79	45,98	52,10	56,05	56,05	62,09	61,95	62,10	62,08
		4	31,75	45,94	52,06	56,01	56,01	62,05	61,91	62,06	62,04
		5	32,00	46,28	52,46	56,43	56,43	62,44	62,27	62,46	62,43
		6	31,96	46,24	52,42	56,39	56,39	62,40	62,23	62,42	62,39
		7	32,21	46,58	52,82	56,81	56,81	62,79	62,59	62,82	62,78
		8	32,17	46,54	52,78	56,77	56,77	62,75	62,55	62,78	62,74
		9	32,42	46,88	53,18	57,19	57,19	63,14	62,91	63,18	63,13
		10	32,38	46,84	53,14	57,15	57,15	63,10	62,87	63,14	63,09
		11	32,63	47,18	53,54	57,57	57,57	63,49	63,23	63,54	63,48
		12	32,59	47,14	53,50	57,53	57,53	63,45	63,19	63,50	63,44
		13	32,84	47,48	53,90	57,95	57,95	63,80	63,55	63,80	63,74
		14	32,80	47,44	53,86	57,91	57,91	63,76	63,51	63,76	63,70
		15	33,05	47,70	54,12	58,17	58,17	64,02	63,77	64,02	63,96
		16	33,01	47,66	54,08	58,13	58,13	64,00	63,73	64,00	63,92
		17	33,26	48,02	54,44	58,49	58,49	64,36	64,03	64,36	64,27
		18	33,22	47,98	54,40	58,45	58,45	64,32	64,00	64,32	64,23
круглых	черновых и переходных	19	31,64	46,12	52,16	56,16	56,16	62,16	62,14	62,16	62,16
		20	31,78	46,14	52,16	56,16	56,16	62,16	62,16	62,16	62,16
		21	31,92	46,14	52,16	56,16	56,16	62,16	62,16	62,16	62,16
		22	32,02	46,14	52,16	56,16	56,16	62,16	62,16	62,16	62,16
	чистовых	23	32,08	47,14	53,85	57,90	57,90	63,79	63,79	63,81	63,78
		24	32,12	47,73	54,21	58,28	58,28	64,14	64,14	64,17	64,13
		25	32,14	47,69	54,17	58,24	58,24	64,10	64,10	64,13	64,09
		26	32,14	48,03	54,57	58,66	58,66	64,49	64,49	64,53	64,48
	калиб- рующих	27	32,14	47,99	54,53	58,62	58,62	64,45	64,45	64,49	64,44
		28	32,14	48,33	54,93	59,04	59,04	64,84	64,84	64,89	64,83

Номера и диаметры D_1 зубьев

Размеры в мм

Обозначение протяжки		2402-1451 2402-1452	2402-1453 2402-1454	2402-1455 2402-1456	2402-1457 2402-1458	2402-1459 2402-1461	2402-1462 2402-1463	2402-1464 2402-1465	2402-1466 2402-1467	2402-1468 2402-1469						
#xLxD		8x32x38	8x46x54	8x52x60	8x56x62	8x56x65	8x62x68	8x62x72								
Номера и диаметры D_t зубьев	шлицевых	черновых	29	33,39	48,29	54,89	59,00	59,00	64,80	64,37	64,85	64,79				
			30	33,35	48,63	55,29	59,42	59,42	65,19	64,73	65,25	65,18				
			31	33,60	48,59	55,25	59,38	59,38	65,15	64,69	65,21	65,14				
			32	33,56	48,93	55,65	59,80	59,80	65,54	65,05	65,61	65,53				
			33	33,81	48,89	55,61	59,76	59,76	65,50	65,01	65,57	65,49				
			34	33,77	49,23	56,01	60,18	60,18	65,89	65,37	65,97	65,88				
			35	34,02	49,19	55,97	60,14	60,14	65,85	65,33	66,93	65,84				
			36	33,98	49,53	56,37	60,56	60,56	66,24	65,69	66,33	66,23				
			37	34,23	49,49	56,33	60,52	60,52	66,20	65,65	66,29	66,19				
			38	34,19	49,83	56,73	60,94	60,94	66,59	66,01	66,69	66,58				
			39	34,44	49,79	56,69	60,90	60,90	66,55	65,97	66,65	66,54				
			40	34,40	50,13	57,09	60,94	61,32	66,59	66,33	67,05	66,93				
			41	34,65	50,09	57,05		61,28		66,29	67,01	66,89				
			42	34,61	50,43	57,45	I	61,70	I	66,65	67,41	67,28				
			43	34,86	50,39	57,41		61,66		66,61	67,37	67,24				
			44	34,82	50,73	57,81		62,08		66,97	67,77	67,63				
			45	35,07	50,69	57,77		62,04		66,93	67,73	67,59				
			46	35,03	51,03	58,17		62,46		67,29	68,13	67,98				
			47	35,28	50,99	58,13		62,42		67,25	68,09	67,94				
			48	35,24	51,33	58,17		62,84		67,61	68,49	68,33				
			калиб- рующих	49	35,28	51,29		I		62,80	I	67,57	68,45	68,29		
				50		51,63				63,22		67,93	68,85	68,68		
			51	I	51,59	I				63,18		I	67,89	68,81	68,64	
			52		51,93		63,60		68,25	69,21			69,03			
			53		51,89		63,56		68,21	69,17			68,99			
			54		52,23		—		—	—			—	68,57	69,21	69,03
			55		52,19									68,53	68,89	—
			56		52,53		—		—	—			—	68,85	—	—
			57		52,49									—	—	—
58	—	—	—		—											
59	52,53	—	—		—		—	68,89	—	—						

Протяжки 2-го прохода
 Схема резания Ш_b - Ш_d (шлицевые калибрующие по ширине и шлицевые, калибрующие по диаметру)



* Размеры для справок.
 ** Ширина боковой ленточки f — по ГОСТ 7943-78.

Черт. 2

Размеры в мм

Обозначение протяжки	Применя- емость	Исполни- ние	$z \times d \times D$	Сочетание полей до- пусков D и b	b	D_1	D_2	D_3	D_4 не бо- лее	D_5	D_6	D_7	L	t	l_1	l_2	l_3	l_4	l_5	l_6
2402-1471		1	8×32×38	H7D9	6,060	28	32	35,50	31,9	35	30	—	950	19	325	40	406	130	80	210
2402-1472		2			25							1075								
2402-1473		1		H7F10	6,053							—	950							
2402-1474		2			25							1075								
2402-1475		1		H8F8	6,028							—	950							
2402-1476		2			25							1075								
2402-1477		1		H8D9	6,060							—	950							
2402-1478		2			25							1075								
2402-1479		1		8×46×54	H7D9							9,076	40							
2402-1481		2			36	1025														
2402-1482		1	H7F10		9,066	—	900													
2402-1483		2			36	1025														
2402-1484		1	H8F8		9,035	—	900													
2402-1485		2			36	1025														
2402-1486		1	H8D9		9,076	—	900													
2402-1487		2			36	1025														
2402-1488		1	8×52×60		H7D9	10,076	50	52	58,15	51,9	57	50		—	1000	425	104	234	169	300
2402-1489		2			36	1125														
2402-1491		1		H7F10	10,066	—							1000							
2402-1492		2			36	1125														
2402-1493		1		H8F8	10,035	—							1000							
2402-1494		2			36	1125														
2402-1495		1		H8D9	10,076	—							1000							
2402-1496		2			36	1125														

Размеры в мм

Продолжение табл. 3

Обозначение протяжки	Зубья с крупным шагом черновые и переходные Π_d			Зубья с мелким шагом				b_1 (пред. откл. -0,5)	r	b_2 (пред. откл. -0,02)	b_3 (пред. откл. -0,1)	F , не более	m	n
	Число зубьев	t	Номер про- филя	Число зубьев		t_1	Номер профиля							
				Π_b	Чистовые и калибрую- щие Π_d									
2402-1471	28	14	10	5			7	4,0	50	5,53	5,2	0,3	25	2
2402-1472														
2402-1473														
2402-1474														
2402-1475														
2402-1476														
2402-1477														
2402-1478														
2402-1479	12	16	11	10	14		8	6,0	50	8,48	8,2	0,5	14	3
2402-1481														
2402-1482														
2402-1483														
2402-1484														
2402-1485														
2402-1486														
2402-1487														
2402-1488														
2402-1489														
2402-1491	18	12	12	9			9	6,5	85	9,48	9,2		13	4
2402-1492														
2402-1493														
2402-1494														
2402-1495														
2402-1496														

Размеры в мм

Обозначение протяжки	Применяе- мость	Исполни- ние	$\Phi \times d \times D$	Сочетание полей до- пусков D и ϕ	b	D_1	D_2	D_3	D_4 , не бо- лее	D_5	D_6	D_7	L	l	l_1	l_2	l_3	l_4	l_5	l_6	
2402-1497		1	8×56×62	H7D9	10,076	50	56	60,80	55,9	54	—	36	900	20	425	78	162	—	—	—	—
2402-1498		2											1025								
2402-1499		1		H7F10	10,066								900								
2402-1501		2											1025								
2402-1502		1		H8F8	10,035								900								
2402-1503		2											1025								
2402-1504		1		H8D9									900								
2402-1505		2											1025								
2402-1506		1	8×56×65	H7D9	10,076	50	62	63,50	55,9	54	—	36	975	20	425	130	198	169	—	—	90
2402-1507		2											1100								
2402-1508		1		H7F10	10,066								975								
2402-1509		2											1100								
2402-1511		1		H8F8	10,035								975								
2402-1512		2											1100								
2402-1513		1		H8D9	10,076								975								
2402-1514		2											1100								
2402-1515		1	8×62×68	H7D9	12,093	50	62	66,65	61,9	65	—	36	975	20	435	65	234	—	—	—	100
2402-1516		2											1100								
2402-1517		1		H7F10	12,081								975								
2402-1518		2											1100								
2402-1519		1		H8F8	12,043								975								
2402-1521		2											1100								
2402-1522		1		H8D9									975								
2402-1523		2											1100								

Размеры в мм

Продолжение табл. 3

Обозначение протяжки	Зубья с крупным шагом черновые и переходные Ш _d			Зубья с мелким шагом				b ₁ (пред. откл. -0,5)	r	b ₂ (пред. откл. -0,02)	b ₃ (пред. откл. -0,1)	F, не более	m	n
	Число зубьев	z	Номер профиля	Число зубьев		t ₁	Номер профиля							
				Ш _b	Чистовые и калибрую- щие Ш _d									
2402-1497	8													
2402-1498														
2402-1499														
2402-1501														
2402-1502														
2402-1503														
2402-1504														
2402-1505														
2402-1506	10	18	12					6,5		9,48	9,2			
2402-1507														
2402-1508														
2402-1509														
2402-1511														
2402-1512														
2402-1513														
2402-1514														
2402-1515	12													
2402-1516														
2402-1517														
2402-1518														
2402-1519														
2402-1521														
2402-1522														
2402-1523														

Размеры в мм

Обозначение протяжки	Применя- емость	Исполни- ние	$z \times d \times D$	Сочетание полей до- пусков D и b	b	D_1	D_2	D_3	D_4 , не бо- лее	D_5	D_6	D_7	L	l	l_1	l_2	l_3	l_4	l_5	l_6															
2402-1524		1	8×62×72	H7D9	12,093	50	62	68,90	61,90	69	60	—	950	19	345	90	322	130		230															
2402-1525		2			36							1075																							
2402-1526		1		H7F10	12,081																					—	950								
2402-1527		2			36							1075																							
2402-1528		1		H8F8	12,043																					—	950								
2402-1529		2			36							1075																							
2402-1531		1		H8D9																						—	950								
2402-1532		2			36							1075																							
2402-1533		1		H7D9	12,093																					—	1025								
2402-1534		2			36							1150																							
2402-1535		1		H7F10	12,081																					—	1025								
2402-1536		2			36							1150														36	1150								
2402-1537		1		H8F8	12,043																					—	1025								
2402-1538		2			36							1150														36	1150								
2402-1539		1		H8D9																						—	1025								
2402-1541		2			36							1150														36	1150								
2402-1542		1		H7D9	12,093																					—	1175								
2402-1543		2			36							1300														36	1300								
2402-1544		1		H7F10	12,081																					—	1175								
2402-1545		2			36							1300														36	1300								
2402-1546		1	H8F8	12,043								—	1175																						
2402-1547		2		36	1300							36	1300																						
2402-1548		1	H8D9	12,093								—	1175																						
2402-1549		2		36	1300							36	1300																						

Размеры в мм

Обозначение протяжки	Зубья с крупным шагом черновые и переходные Ш_d			Зубья с мелким шагом				b_1 (пред. откл. -0,5)	r	b_2 (пред. откл. -0,02)	b_3 (пред. откл. -0,1)	F , не более	m	n
	Число зубьев	t	Номер профиля	Число зубьев		f_1	Номер профиля							
				Ш_b	Чистовые и калибрующе- щие Ш_d									
2402-1524	22	14	10	10		10	7						22	3
2402-1525														
2402-1526														
2402-1527														
2402-1528														
2402-1529														
2402-1531														
2402-1532	18	16	11	11	14	11	8	8,0	85	11,48	11,2	0,5	21	
2402-1533														
2402-1534														
2402-1535														
2402-1536														
2402-1537														
2402-1538														
2402-1539	20	18	12	10		13	9						22	4
2402-1541														
2402-1542														
2402-1543														
2402-1544														
2402-1545														
2402-1546														
2402-1547														
2402-1548														
2402-1549														

Пример условного обозначения протяжки длиной $L=950$ мм для шлицевого соединения с числом зубьев $z=8$, внутренним диаметром $d=32$ мм, наружным диаметром $D=38$ мм, шириной зуба $b=6$ мм, с центрированием по наружному диаметру, с посадкой по центрирующему диаметру H7 и по размеру b F10, группы заточки II, исполнения 1, 2-го прохода:

Протяжка 2402-1473 II ГОСТ 24821-81

Размеры в мм

Обозначение протяжки		2402-1471 2402-1472 2402-1473 2402-1474	2402-1475 2402-1476 2402-1477 2402-1478	2402-1479 2402-1481 2402-1482 2402-1483	2402-1484 2402-1485 2402-1486 2402-1487	2402-1488 2402-1489 2402-1491 2402-1492	2402-1493 2402-1494 2402-1495 2402-1496	2402-1497 2402-1498 2402-1499 2402-1501	2402-1502 2402-1503 2402-1504 2402-1505	2402-1506 2402-1507 2402-1508 2402-1509	2402-1511 2402-1512 2402-1513 2402-1514		
Сочетание полей допусков D и d		H7D9; H7F10	H8F8; H8D9	H7D9; H7F10	H8F8; H8D9	H7D9; H7F10	H8F8; H8D9	H7D9; H7F10	H8F8; H8D9	H7D9; H7F10	H8F8; H8D9		
$z \times d \times D$		8×32×38		8×46×54		8×52×60		8×56×62		8×56×65			
Номера и диаметры D_i зубьев	шлицевых Ш _б	чистовых	1	33,150	33,150	47,43	47,430	53,46	53,460	57,46	57,460	57,37	57,370
			2	33,650	33,650	47,98	47,980	54,02	54,020	58,00	58,000	57,97	57,970
			3	34,150	34,150	48,53	48,530	54,58	54,580	58,54	58,540	58,57	58,570
			4	34,650	34,650	49,08	49,080	55,14	55,140	59,08	59,080	59,17	59,170
			5	35,150	35,150	49,63	49,630	55,70	55,700	59,62	59,620	59,77	59,770
	шлицевых Ш _д	черновых и переходных	6	35,360	35,360	50,18	50,180	56,26	56,260	60,16	60,160	60,37	60,370
			7	35,320	35,320	50,73	51,730	56,82	56,820	60,70	60,700	60,97	60,970
			8	35,570	35,570	51,28	51,280	57,38	57,380	61,08	61,080	61,57	61,570
			9	35,530	35,530	51,83	51,830	57,94	57,940	61,04	61,040	62,17	62,170
			10	35,780	35,780	52,38	52,380	58,30	58,300	61,46	61,460	62,77	62,770
			11	35,740	35,740	52,68	52,680	58,26	58,260	61,42	61,420	63,37	63,370
			12	35,990	35,990	52,64	52,640	58,66	58,660	61,75	61,750	63,75	63,750
			13	35,950	35,950	52,98	52,980	58,62	58,620	61,71	61,710	63,71	63,710
			14	36,200	36,200	52,94	52,940	59,02	59,020	61,88	61,880	64,13	64,130
			15	36,160	36,160	53,28	53,280	58,98	58,980	61,84	61,840	64,09	64,090
			16	36,410	36,410	53,24	53,240	59,38	59,380	61,92	61,940	64,51	64,510
			17	36,370	36,370	53,58	53,580	59,34	59,340	61,89	61,910	64,47	64,470
			18	36,620	36,620	53,54	53,540	59,68	59,680	61,93	61,950	64,76	64,760
			19	36,580	36,580	53,80	53,800	59,64	59,640	61,95	61,970	64,72	64,720
			20	36,830	36,830	53,76	53,760	59,88	59,880	61,97	61,990	64,88	64,880
			21	36,790	36,790	53,88	53,880	59,84	59,840	61,99	62,010	64,84	64,840
			22	37,040	37,040	53,84	53,840	59,92	59,940	62,01	62,030	64,92	64,940
			23	37,000	37,000	53,92	53,940	59,89	59,910	62,03	62,046	64,89	64,910
			24	37,250	37,250	53,89	53,910	59,93	59,950	62,03	62,046	64,93	64,950
			25	37,210	37,210	53,93	53,950	59,95	59,970	62,03	62,046	64,95	64,970

Размеры в мм

Обозначение протяжки		2402-1471 2402-1472 2402-1473 2402-1474	2402-1475 2402-1476 2402-1477 2402-1478	2402-1479 2402-1481 2402-1482 2402-1483	2402-1484 2402-1485 2402-1486 2402-1487	2402-1488 2402-1489 2402-1491 2402-1492	2402-1493 2402-1494 2402-1495 2402-1496	2402-1497 2402-1498 2402-1499 2402-1501	2402-1502 2402-1503 2402-1504 2402-1505	2402-1506 2402-1507 2402-1508 2402-1509	2402-1511 2402-1512 2402-1513 2402-1514		
Сочетание полей допусков D и b		H7D9; H7F10	H8F8; H8D9	H7D9; H7F10	H8F8; H8D9	H7D9; H7F10	H8F8; H8D9	H7D9; H7F10	H8F8; H8D9	H7D9; H7F10	H8F8; H8D9		
$z \times d \times D$		8×32×38		8×46×54		8×52×60		8×56×62		8×56×65			
Номера и диаметры D_i зубьев	шлицевых Шд	черновых и переходных	26	37,460	37,460	53,95	53,970	59,97	59,990	62,03	62,046	64,97	64,990
			27	37,420	37,420	53,97	53,990	59,99	60,010			64,99	65,010
			28	37,670	37,670	53,99	54,010	60,01	60,030			65,01	65,030
			29	37,630	37,630	54,01	54,030	60,03	60,046			65,03	65,046
			30	37,800	37,800	54,03	54,046	60,03	60,046	65,03	65,046		
			31	37,760	37,760	54,03	54,046						
			32	37,880	37,880								
			33	37,840	37,840	54,03	54,046	60,03	60,046	65,03	65,046		
	шлицевых Шд	чистовых	34	37,920	37,930	—	—	—	—	—	—	—	—
			35	37,890	37,900								
			36	37,930	37,940								
			37	37,950	37,960	—	—	—	—	—	—	—	—
			38	37,970	37,980								
			39	37,990	38,000								
			40	38,010	38,020								
			41	38,025	38,039	—	—	—	—	—	—	—	—
	шлицевых Шд	калибрующих	42	38,025	38,039	—	—	—	—	—	—	—	—
			43										
			44										
			45										
			46										
47	—	—	—	—	—	—	—	—	—	—			

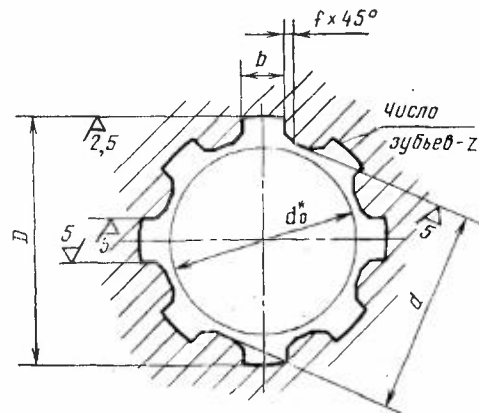
Размеры в мм

Обозначение протяжки		2402-1515 2402-1516 2402-1517 2402-1518	2402-1519 2402-1521 2402-1522 2402-1523	2402-1524 2402-1525 2402-1526 2402-1527	2402-1528 2402-1529 2402-1531 2402-1532	2402-1533 2402-1534 2402-1535 2402-1536	2402-1537 2402-1538 2402-1539 2402-1541	2402-1542 2402-1543 2402-1544 2402-1545	2402-1546 2402-1547 2402-1548 2402-1549	
Сочетание полей допусков D и b		H7D9; H7F10	H8F8; H8D9	H7D9; H7F10	H8F8; H8D9	H7D9; H7F10	H8F8; H8D9	H7D9; H7F10	H8F8; H8D9	
$\varnothing \times d \times D$		8×62×68			8×62×72					
шлицевых Ш _б	чистовых	1	63,46	63,460	63,47	63,470	63,46	63,460	63,40	63,400
		2	64,04	63,040	64,06	64,060	64,01	64,010	63,99	63,990
		3	64,62	64,620	64,65	64,650	64,56	64,560	64,58	64,580
		4	65,20	65,200	65,24	65,240	65,11	65,110	65,17	65,170
		5	65,78	65,780	65,83	65,830	65,66	65,660	65,76	65,760
		6	66,36	66,360	66,42	66,420	66,21	66,210	66,35	66,350
шлицевых Ш _а	черновых и пе- реходных	7	66,71	66,710	67,01	67,010	67,76	67,760	66,94	66,940
		8	66,67	66,670	67,60	67,600	67,31	67,310	67,53	67,530
		9	67,06	67,060	68,19	68,190	68,86	68,860	68,12	68,120
		10	67,02	67,020	68,78	68,780	68,41	68,410	68,71	68,710
		11	67,41	67,410	69,10	69,100	68,96	68,960	69,06	69,060
		12	67,37	67,370	69,06	69,060	69,32	69,320	69,02	69,020
		13	67,63	67,630	69,42	69,420	69,28	69,280	69,41	69,410
		14	67,59	67,590	69,38	69,380	69,68	69,680	69,37	69,370
		15	67,78	67,800	69,74	69,740	69,64	69,640	69,76	69,760
		16	67,74	67,760	69,70	70,700	70,04	70,040	69,72	69,720
		17	67,88	67,880	70,06	70,060	70,00	70,000	70,11	70,110
		18	67,84	67,840	70,02	70,020	70,40	70,400	70,07	70,070
	чистовых	19	67,92	67,940	70,38	70,380	70,36	70,360	70,46	70,460
		20	67,89	67,910	70,34	70,340	70,76	70,760	70,42	70,420
		21	67,98	67,950	70,70	70,700	70,72	70,720	70,81	70,810
		22	67,95	67,970	70,66	70,660	71,12	71,120	70,77	70,770
		23	67,97	67,990	71,02	71,020	71,08	71,080	71,16	71,160
		24	67,99	68,010	70,98	70,980	71,48	71,480	71,12	71,120
		25	68,01	68,030	71,34	71,340	71,44	71,440	71,51	71,510

Номера и диаметры D_1 зубьев

Размеры в мм

Обозначение протяжки		2402-1515	2402-1519	2402-1524	2402-1528	2402-1533	2402-1537	2402-1542	2402-1546	
		2402-1516	2402-1521	2402-1525	2402-1529	2402-1534	2402-1538	2402-1543	2402-1547	
Сочетание полей допусков <i>D</i> и <i>b</i>		2402-1517	2402-1522	2402-1526	2402-1531	2402-1535	2402-1539	2402-1544	2402-1548	
		2402-1518	2402-1523	2402-1527	2402-1532	2402-1536	2402-1541	2402-1545	2402-1549	
<i>z</i> × <i>d</i> × <i>D</i>		8×62×68		8×62×72						
Номера и диаметры <i>D_f</i> зубьев шлицевых Ш _{<i>d</i>}	калибрующих	26	68,03	68,046	71,30	71,300	71,78	71,780	71,47	71,470
		27	68,03	68,046	71,60	71,600	71,74	71,740	71,78	71,780
		28			71,56	71,560	71,88	71,880	71,74	71,740
		29			71,78	71,780	71,84	71,840	71,88	71,880
		30			71,74	71,740	71,92	71,940	71,84	71,840
		31			71,88	71,880	71,89	71,910	71,92	71,940
		32			71,84	71,840	71,93	71,950	71,89	71,910
	шлицевых Ш _{<i>d</i>}	33	—	—	71,92	71,940	71,95	71,970	71,93	71,950
		34			71,89	71,910	71,97	71,990	71,95	71,970
		35			71,93	71,950	71,99	72,010	71,97	71,990
		36			71,95	71,970	72,01	72,030	71,99	72,010
		37			71,97	71,990	72,03	72,046	72,01	72,030
		38			71,99	72,010	72,03	72,046	72,03	72,046
		39			72,01	72,030				
		40			72,03	72,046				
		41			72,03	72,046	72,03	72,046	—	—
		42								
		43								
		44								
		45								
46										



* Размер для справок.

Черт. 3

Таблица 5

Размеры в мм

Обозначение протяжки	$z \times d \times D$	Номер про- хода	Сочетание полей до- пусков D и b	b	f		d_0 (поле допус- ка H11)	Длина протягивания		Усилие протягивания P , Н(кгс) при переднем угле		
					Номинал.	Пред. откл.		Сталь и алю- миниевые сплавы	Чугун, брон- за, латунь, медь	20°	15°	10°
2402-1451	8×32×38	1	*	6	0,4	+0,2	31,5	45—95	45—95	78003 (7950)	85248 (8690)	91642 (9340)
2402-1452												
2402-1471		2	H7D9									
2402-1472			H7F10									
2402-1473			H8F8									
2402-1474			H8D9									
2402-1475												
2402-1476												
2402-1477												
2402-1478												
2402-1453	8×46×54	1	*	9	0,5	+0,3	45,5	50—120	50—170	161300 (16440)	176300 (17970)	189500 (19317)
2402-1454												
2402-1479		2	H7D9									
2402-1481			H7F10									
2402-1482			H8F8									
2402-1483			H8D9									
2402-1484												
2402-1485												
2402-1486												
2402-1487												
2402-1455	8×52×60	1	*	10			51,5	60—130	60—155	206500 (21050)	225630 (23000)	242601 (24730)
2402-1456												
2402-1488		2	H7D9									
2402-1489			H7F10									
2402-1491			H8F8									
2402-1492												
2402-1493												

Размеры в мм

Обозначение протяжки	$z \times d \times D$	Номер про- хода	Сочетание полей до- пусков D и b	b	l		d_b (поле допус- ка H11)	Длина протягивания		Усилие протягивания P, Н(кгс) при переднем угле																
					Номин.	Пред. откл.		Сталь и алю- миниевые сплавы	Чугун, брон- за, латунь, медь	20°	15°	10°														
2402-1494	8×52×60	2	H8F8	10			51,5	60—130	60—155	206500 (21050)	225630 (23000)	242601 (24730)														
2402-1495			H8D9																							
2402-1496																										
2402-1457	8×56×62	1	*	10																						
2402-1458																										
2402-1497		H7D9																								
2402-1498																										
2402-1499		2											H7F10													
2402-1501																										
2402-1502													H8F8													
2402-1503																										
2402-1504													H8D9	0,5	+0,3											
2402-1505																										
2402-1459	1	*																								
2402-1461																										
2402-1506	8×56×65	2	H7D9																							
2402-1507																										
2402-1508			H7F10																							
2402-1509																										
2402-1511			H8F8																							
2402-1512																										
2402-1513			H8D9	12																						
2402-1514																										
2402-1462	1	*																								
2402-1463																										
2402-1515	8×62×68	2	H7D9											65—140	65—190	233400 (23790)	255060 (26000)	274190 (27950)								
2402-1516																										
2402-1517			H7F10																							
2402-1518																										
2402-1519			H8F8																							
2402-1521																										
2402-1522			H8D9	61,5																						
2402-1523																										
2402-1464	1	*																								
2402-1465																										
2402-1524	8×62×72	2	H7D9											45—80	45—105	161750 (16490)	176800 (18020)	190034 (19370)								
2402-1525																										
2402-1526			H7F10																							
2402-1527																										
2402-1528																				H8F8						
2402-1529																										

Размеры в мм

Обозначение протяжки	$s \times d \times D$	Номер про- хода	Сочетание полей до- пуска D и b	f			d_0 (поле допус- ка Н11)	Длина протягивания		Усилие протягивания P , Н(кгс) при переднем угле																																																																																							
				Номин.	Пред. откл.	b		Сталь и алю- миниевые сплавы	Чугун, брон- за, латунь, медь	20°	15°	10°																																																																																					
2402-1531	8×62×72	2	H8D9	12	0,5	+0,3	61,5	45—80	45—105	161750 (16490)	176800 (18020)	190034 (19370)																																																																																					
2402-1532																																																																																																	
2402-1466		1	*					12	0,5	+0,3	61,5	45—80	45—105	161750 (16490)	176800 (18020)	190034 (19370)																																																																																	
2402-1467																																																																																																	
2402-1539		2	H7D9														12	0,5	+0,3	61,5	45—80	45—105	161750 (16490)	176800 (18020)	190034 (19370)																																																																								
2402-1534																																																																																																	
2402-1535		2	H7F10																							12	0,5	+0,3	61,5	45—80	45—105	161750 (16490)	176800 (18020)	190034 (19370)																																																															
2402-1536																																																																																																	
2402-1537		2	H8F8																																12	0,5	+0,3	61,5	45—80	45—105	161750 (16490)	176800 (18020)	190034 (19370)																																																						
2402-1538																																																																																																	
2402-1539		1	H8D9																																									12	0,5	+0,3	61,5	45—80	45—105	161750 (16490)	176800 (18020)	190034 (19370)																																													
2402-1541																																																																																																	
2402-1468		1	*																																																		12	0,5	+0,3	61,5	45—80	45—105	161750 (16490)	176800 (18020)	190034 (19370)																																				
2402-1469																																																																																																	
2402-1542		2	H7D9																																																											12	0,5	+0,3	61,5	45—80	45—105	161750 (16490)	176800 (18020)	190034 (19370)																											
2402-1543																																																																																																	
2402-1544		2	H7F10																																																																				12	0,5	+0,3	61,5	45—80	45—105	161750 (16490)	176800 (18020)	190034 (19370)																		
2402-1545																																																																																																	
2402-1546		2	H8F8																																																																													12	0,5	+0,3	61,5	45—80	45—105	161750 (16490)	176800 (18020)	190034 (19370)									
2402-1547																																																																																																	
2402-1548		2	H8D9																																																																																						12	0,5	+0,3	61,5	45—80	45—105	161750 (16490)	176800 (18020)	190034 (19370)
2402-1549																																																																																																	

* Для всех сочетаний полей допусков.

Примечание. Поле допуска размера d — Н11.

4. Наибольшие расчетные усилия протягивания P указаны для обработки деталей из стали I—IV групп обрабатываемости в состоянии поставки.

Для определения усилий протягивания для закаленных сталей и других материалов величину P следует умножить на коэффициент K , указанный в ГОСТ 24818—81.

Примечание. Группы обрабатываемости протягиваемых материалов указаны в ГОСТ 20365—74.

5. Центровые отверстия — по ГОСТ 14034—74, форма В и Т.

6. Хвостовики — по ГОСТ 4044—70, тип 2 исполнение 1.

Хвостовики типа 2 исполнений 2, 3, 4 изготавливаются по заказу потребителя.

7. Неуказанные предельные отклонения размеров: отверстий Н14, валов h14, остальных $\pm \frac{IT14}{2}$.

8. Допуск симметричности боковых поверхностей фасочных зубьев относительно боковых поверхностей шлицевых зубьев не должен превышать 0,05 мм.

9. Форма и размеры профиля зубьев протяжек, группы заточки, форма передней грани зубьев протяжек — по ГОСТ 20365—74.

10. Задний угол зубьев протяжек должен быть:

черновых и переходных 3°

чистовых 2°

калибрующих 1°.

11. Пределы длины протягивания заготовок из чугуна, бронзы и латуни — справочные. Для протягивания заготовок из этих материалов с длиной протягивания, превышающей верхний пре-

дел длины протягивания по стали, следует заказывать специальные протяжки с увеличенной длиной до первого зуба l_1 и соответственно общей длиной протяжки.

Примечание. Длины протягивания указаны для протяжек из быстрорежущей стали по ГОСТ 19265—73 и стали марки ХВГ по ГОСТ 5950—73.

12. Протяжки для сочетаний полей допусков H7D9, H8D9 и H8F8 изготавливать без боковой ленточки f не рекомендуется.

13. Типовой чертеж протяжки указан в справочном приложении к ГОСТ 24823—81.

14. Технические требования — по ГОСТ 7943—78.

Изменение № 1 ГОСТ 24821—81 Протяжки для восьмишлицевых отверстий с прямобочным профилем с центрированием по наружному диаметру комбинированные переменного резания. Двухпроходные. Конструкция и размеры

Постановлением Государственного комитета СССР по стандартам от 28.03.86 № 793 срок введения установлен

с 01.09.86

Пункт 1 изложить в новой редакции: «1. Настоящий стандарт распространяется на двухпроходные протяжки переменного резания универсального назначения, предназначенные для обработки восьмишлицевых втулок с прямобочным профилем по ГОСТ 1139—80 с центрированием по наружному диаметру».

Пункт 2 дополнить абзацем: «Допускается по требованию заказчика корректировка размеров b (табл. 3) и диаметров чистовых и калибрующих зубьев (табл. 4)»;

таблица 1. Примечание 4. Исключить слова: «Номер последнего режущего зуба без следов фаски — m »; примечание 5 исключить;

(Продолжение см. с. 86)

85

(Продолжение изменения к ГОСТ 24821—81)

таблица 2. Для протяжек 2402-1466—2402-1467 и номера зуба 35 заменить значение: 66,93 на 65,93;

таблица 3. Графа D_3 . Заменить значения для протяжек: 2402-1471—2402-1478 — 35,50 на 35,15; для 2402-1488—2402-1496 — 58,15 на 58,05; для 2402-1515—2402-1523 — 66,65 на 66,45; для 2402-1524—2402-1532 — 68,90 на 68,80;

графу m исключить;

пример условного обозначения дополнить абзацем: «То же, протяжки с откорректированными исполнительными размерами:

Протяжка 2402—1473К П ГОСТ 24821—81»;

таблица 4. Графа H8F8; H8D9. Заменить значения для протяжек: 2402-1484—2402-1487 и номера зуба 7—51,730 на 50,730; для 2402-1519—2402-1523 и номера зуба 2 — 63,040 на 64,040; для 2402-1528—2402-1532 и номера зуба 16 — 70,700 на 69,700; для 2402-1537—2402-1541 и номера зуба 7—67,760 на 66,760; номер зуба 9 — 68,860 на 67,860;

(Продолжение см. с. 87)

(Продолжение изменения к ГОСТ 24821—81)

графа Н7D9; Н7F10. Заменить значения для протяжек: 2402-1533—2402-1536 и номера зуба 7 — 67,76 на 66,76; номера зуба 9—68,86 на 67,86; таблица 5. Для протяжек 2402-1539—2402-1541.

Графа «Сталь и алюминиевые сплавы». Заменить значения: 65—140 на 55—105; графа «Чугун, бронза, латунь, медь». Заменить значения: 65—190 на 55—105;

(Продолжение см. с. 88)

(Продолжение изменения к ГОСТ 24821—81)

графа 20°. Заменить значения: 232931 на 209145; графа 15°. Заменить значения: (23744) (21320)

254569 на 228570; графа 10°. Заменить значения: 273662 на 245710.
(25950) (23300) (27896) (25047)

(ИУС № 7 1986 г.)

Изменение № 2 ГОСТ 24821—81 Протяжки для восьмишлицевых отверстий с прямобочным профилем с центрированием по наружному диаметру комбинированные переменного резания. Двухпроходные. Конструкция и размеры

Утверждено и введено в действие Постановлением Государственного комитета СССР по стандартам от 23.09.87 № 3623

Дата введения 01.02.88

Пункт 2. Размеры l_2, l_3, l_4 (чертежи 1, 2), l_5 (чертеж 1) дополнить знаком сноска *;

чертеж 1. Сечение Г—Г. Размеры 20, 14 и параметр n дополнить знаком сноска ***;

чертеж 2. Сечение В—В. Размеры 20, 15 и параметр n дополнить знаком сноска ***;

чертежи 1, 2 дополнить сноской: «*** Размеры и параметр рекомендуемые».

Пункт 3. Таблица 5. Графа «Обозначение протяжки». Заменить обозначение: 2402-1539 на 2402-1533 (для Н7D9).

(Продолжение см. с. 128)

127

(Продолжение изменений к ГОСТ 24821—81)

Пункт 7. Заменить обозначения: Н14 на Н16, h14 на h16, $\pm \frac{IT14}{2}$ на $\pm \frac{IT16}{2}$

Пункт 10 изложить в новой редакции: «10. Задний угол зубьев протяжек должен быть:

3°	· · · · ·	черновых, переходных и чистовых Ш _б
2°	· · · · ·	чистовых Ш _а и круглых
1°	· · · · ·	калибрующих».

(ИУС № 1 1988 г.)

128