

ПРОТЯЖКИ ШПОНОЧНЫЕ С УТОЛЩЕННЫМ ТЕЛОМ

Конструкция

Thick cored key broaches. Design

ГОСТ
18218—90

ОКП 39 2350

Дата введения 01.01.91

Настоящий стандарт распространяется на протяжки универсального назначения для обработки за один проход шпоночных пазов шириной от 3 до 10 мм по ГОСТ 23360, ГОСТ 10748, ГОСТ 24071.

1. Конструкция и основные размеры протяжек должны соответствовать указанным на черт. 1 и в табл. 1 и 2.

Допускается по требованию заказчика корректировка размеров b_1 (табл. 1).

2. Размеры отверстия и протягиваемого паза, усилия протягивания должны соответствовать указанным на черт. 2 и в табл. 3.

3. Наибольшие расчетные усилия протягивания P указаны для обработки деталей из стали I—V групп обрабатываемости по ГОСТ 20365.

Для определения усилия протягивания для закаленных сталей и других материалов на величину P следует умножить на коэффициент K , указанный в табл. 4 ГОСТ 18217.

4. Размер фаски s или соответствующего ей радиуса r и предельные отклонения относятся к калибрующим зубьям, на режущих зубьях эти размеры не регламентируются.

5. Размеры хвостовиков протяжек — по ГОСТ 4043, тип 2.

6. Неуказанные предельные отклонения размеров: H16, h16, $\pm \frac{IT16}{2}$.

7. Форма и размеры профиля зубьев протяжек в соответствии с номером профиля в табл. 1 указаны в приложении к ГОСТ 18217.

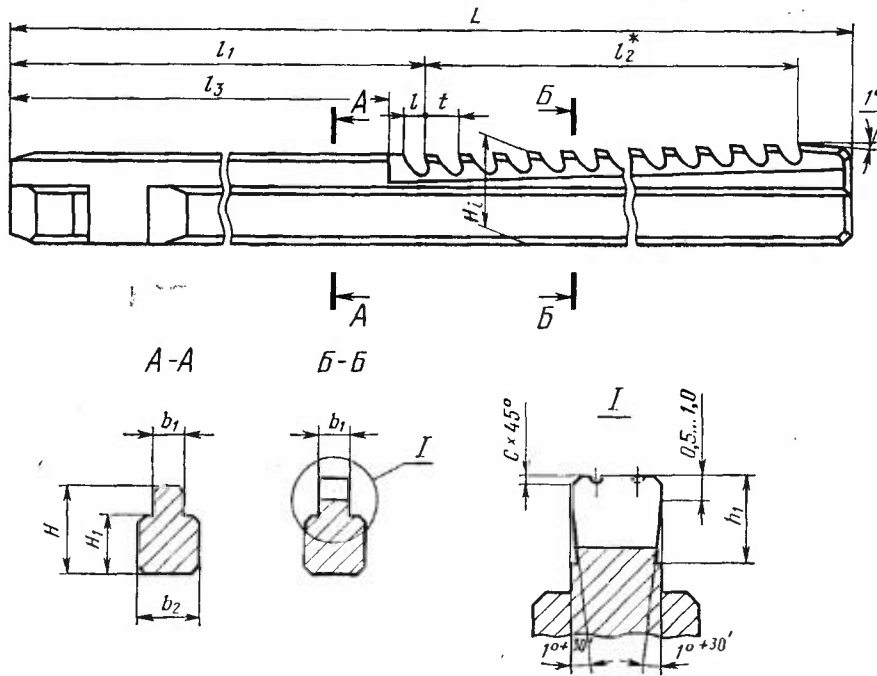
8. Размеры и расположение стружкоделительных канавок указаны в приложении 2 к ГОСТ 18217.

9. Задний угол режущих зубьев протяжек должен быть 3° , калибрующих зубьев 1° .

10. Передний угол зубьев протяжек должен быть 15° для обработки стали и алюминиевых сплавов, 5° — для обработки чугуна, бронзы, латуни.

11. Допускается срезка последнего калибрующего зуба на высоту профиля с оставлением задней поверхности шириной a (см. приложение 1 ГОСТ 18217).

12. Технические требования — по ГОСТ 16491.



* Размер для справок.

Черт. 1

Таблица 1

Размеры, мм

Обозначение протяжки	Приме- няе- мость	Ширина шпоночного паза <i>b</i>		<i>b</i> ₁	<i>b</i> ₂	<i>H</i>	<i>H</i> ₁	<i>h</i> ₁	<i>L</i>	<i>l</i>	<i>l</i> ₁	<i>l</i> ₂	<i>l</i> ₃ наиб.	<i>c</i>		<i>t</i>	Число зубьев	Номер про- фия
		Номин.	Поле допу- ска											Номин.	Пред. откл.			
2405-1251		3	Js9	3,012	4	6	3,4	2,3	475	3,3	232	234	225	0,08	+0,04	4,5	53	1У
2405-1252	D10		3,060															
2405-1801	P9		2,994															
2405-1253		4	Js9	3,012	6	7	3,1	2,7	595	5,0	247	336	238	0,08	+0,04	8,0	43	4
2405-1254	D10		3,060															
2405-1802	P9		2,994															
2405-1255		4	Js9	4,015	6	7	3,8	3,0	575	3,3	233	330	225	0,08	+0,04	5,0	67	1У
2405-1256	D10		4,078															
2405-1803	P9		3,988															
2405-1257		5	Js9	4,015	8	11	3,3	3,5	730	7,0	253	460	242	0,16	+0,08	10,0	47	6
2405-1258	D10		4,078															
2405-1804	P9		3,988															
2405-1259		5	Js9	5,015	9	11	5,3	3,5	650	4,0	243	396	235	0,16	+0,08	6,0	67	2
2405-1261	D10		5,078															
2405-1805	P9		4,988															
2405-1262		5	Js9	5,015	8	11	6,8	4,0	720	6,5	273	432	262	0,16	+0,08	9,0	49	5У
2405-1263	D10		5,078															
2405-1806	P9		4,988															
2405-1264		5	Js9	5,015	11	11	5,8	5,0	815	8,0	283	516	270	0,16	+0,08	12,0	44	8
2405-1265	D10		5,078															
2405-1807	P9		4,988															

Размеры, мм

Обозначение протяжки	Приме- няе- мость	Ширина шпоночного паза <i>b</i>		<i>b</i> ₁	<i>b</i> ₂	<i>H</i>	<i>H</i> ₁	<i>h</i> ₁	<i>L</i>	<i>l</i>	<i>l</i> ₁	<i>l</i> ₂	<i>l</i> ₃ наиб.	<i>c</i>		<i>t</i>	Число зубьев	Номер про- филя
		Номин.	Поле допу- ска											Номин.	Пред. откл.			
2405-1266		Js9	6,015															
2405-1267		D10	6,078				9,0	4,5	780	6,5	260	504	250			9,0	57	5У
2405-1808		P9	5,988			14												
2405-1268		Js9	6,015															
2405-1269	6	D10	6,078	10				6,0	890	10,0	294	574	280	0,16	+0,08	14,0	42	9
2405-1809		P9	5,988				7,5											
2405-1271		Js9	6,015															
2405-1272		D10	6,078			15		7,0	945	11,5	329	592	312			16,0	38	10У
2405-1811		P9	5,988															
2405-1273		Js9	8,018															
2405-1274		D10	8,098				12,0	5,0	890	6,5	274	603	263			9,0	68	5У
2405-1812		P9	7,985															
2405-1275		Js9	8,018															
2405-1276	8	D10	8,098	12	18		10,5	7,0	1005	10,0	314	672	300	0,16	+0,06	14,0	49	9
2405-1813		P9	7,985															
2405-1277		Js9	8,018															
2405-1278		D10	8,098				10,0	7,5	1125	11,5	334	768	318			16,0	49	10У
2405-1814		P9	7,985															
2405-1279		Js9	10,018															
2405-1281		D10	10,098				15,0	6,0	945	8,0	279	648	266			12,0	55	8
2405-1815		P9	9,985															
2405-1282		Js9	10,018															
2405-1283		D10	10,098				13,0	8,0	1030	11,5	334	672	318			16,0	43	10У
2405-1816		P9	9,985															
2405-1284		Js9	10,018															
2405-1285		D10	10,098				12,0	9,0	1205	13,0	369	810	352			18,0	46	11У
2405-1817		P9	9,985															
2405-1286	10	Js9	10,018			15	22							0,25	+0,08			
2405-1287		D10	10,098				15,0	6,0	1015	8,0	279	720	266			12,0	61	8
2405-1818		P9	9,985															
2405-1288		Js9	10,018															
2405-1289		D10	10,098				13,0	8,0	1095	11,5	334	736	318			16,0	47	10У
2405-1819		P9	9,985															
2405-1291		Js9	10,018															
2405-1292		D10	10,098				12,0	9,0	1150	13,0	349	774	332			18,0	44	11У
2405-1821		P9	9,985															

Примечание. В протяжках, применяемых для ответственных шпоночных соединений, по указанию заказчика вместо фаски с выполняется закругление радиусом $r=c$.

Пример условного обозначения протяжки длиной $L=945$ мм для обработки шпоночного паза шириной $b=10$ мм Js9 в детали из стали и алюминиевых сплавов:

Протяжка 2405-1279.I ГОСТ 18218—90

То же, в детали из чугуна, бронзы, латуни:

Протяжка 2405-1279.II ГОСТ 18218—90

То же, протяжки с откорректированной шириной режущей части:

Протяжка 2405-1279.KII ГОСТ 18218—90

Таблица 2

Размеры, мм

Обозначение протяжки	2405-1251 2405-1252 2405-1801			2405-1253 2405-1254 2405-1802			2405-1255 2405-1256 2405-1803			2405-1257 2405-1258 2405-1804			2405-1259 2405-1261 2405-1805			2405-1262 2405-1263 2405-1806			2405-1264 2405-1265 2405-1807			2405-1266 2405-1267 2405-1808			2405-1268 2405-1269 2405-1809			2405-1271 2405-1272 2405-1811			2405-1273 2405-1274 2405-1812			2405-1275 2405-1276 2405-1813			2405-1277 2405-1278 2405-1814			2405-1279 2405-1281 2405-1815			2405-1282 2405-1283 2405-1816			2405-1284 2405-1285 2405-1817			2405-1286 2405-1287 2405-1818			2405-1288 2405-1289 2405-1819			2405-1291 2405-1292 2405-1821		
	Номинальная ширина шпоночного паза <i>b</i>	3			4			5			6			8			10																																								
1	6,00	6,03	7,02	7,00	9,02	11,03	11,00	14,00	14,00	15,02	18,00	18,02	22,03	22,00	22,03	22,04	22,06	22,04																																							
2	6,04	6,08	7,06	7,06	9,07	11,10	11,08	14,07	14,10	15,13	18,07	18,12	22,12	22,12	22,14	22,13	22,18	22,17																																							
3	6,08	6,13	7,10	7,12	9,12	11,17	11,16	14,14	14,20	15,24	18,14	18,22	22,21	22,24	22,25	22,22	22,30	22,30																																							
4	6,12	6,18	7,14	7,18	9,17	11,24	11,24	14,21	14,30	15,35	18,21	18,32	22,30	22,36	22,36	22,31	22,42	22,43																																							
5	6,16	6,23	7,18	7,24	9,22	11,31	11,32	14,28	14,40	15,46	18,28	18,42	22,39	22,48	22,47	22,40	22,54	22,56																																							
6	6,20	6,28	7,22	7,30	9,27	11,38	11,40	14,35	14,50	15,57	18,35	18,52	22,48	22,60	22,58	22,49	22,66	22,69																																							
7	6,24	6,33	7,26	7,36	9,32	11,45	11,48	14,42	14,60	15,68	18,42	18,62	22,57	22,72	22,69	22,58	22,78	22,82																																							
8	6,28	6,38	7,30	7,42	9,37	11,52	11,56	14,49	14,70	15,79	18,49	18,72	22,66	22,84	22,80	22,67	22,90	22,95																																							
9	6,32	6,43	7,34	7,48	9,42	11,59	11,64	14,56	14,80	15,90	18,56	18,82	22,75	22,96	22,91	22,76	23,02	23,08																																							
10	6,36	6,48	7,38	7,54	9,47	11,66	11,72	14,63	14,90	16,01	18,63	18,92	22,84	23,08	23,02	22,85	23,14	23,21																																							
11	6,40	6,53	7,42	7,60	9,52	11,73	11,80	14,70	15,00	16,12	18,70	19,02	22,93	23,20	23,13	22,94	23,26	23,34																																							
12	6,44	6,58	7,46	7,66	9,57	11,80	11,88	14,77	15,10	16,23	18,77	19,12	23,02	23,32	23,24	23,03	23,38	23,47																																							
13	6,48	6,63	7,50	7,72	9,62	11,87	11,96	14,84	15,20	16,34	18,84	19,22	23,11	23,44	23,35	23,12	23,50	23,60																																							
14	6,52	6,68	7,54	7,78	9,67	11,94	12,04	14,91	15,30	16,45	18,91	19,32	23,20	23,56	23,46	23,21	23,62	23,73																																							
15	6,56	6,73	7,58	7,84	9,72	12,01	12,12	14,98	15,40	16,56	18,98	19,42	23,29	23,68	23,57	23,30	23,74	23,86																																							
16	6,60	6,78	7,62	7,90	9,77	12,08	12,20	15,05	15,50	16,67	19,05	19,52	23,38	23,80	23,68	23,39	23,86	23,99																																							
17	6,64	6,83	7,66	7,96	9,82	12,15	12,28	15,12	15,60	16,78	19,12	19,62	23,47	23,92	23,79	23,48	23,98	24,12																																							
18	6,68	6,88	7,70	8,02	9,87	12,22	12,36	15,19	15,70	16,89	19,19	19,72	23,56	24,04	23,90	23,57	24,10	24,25																																							
19	6,72	6,93	7,74	8,08	9,92	12,29	12,44	15,26	15,80	17,00	19,26	19,82	23,65	24,16	24,01	23,66	24,22	24,38																																							
20	6,76	6,98	7,78	8,14	9,97	12,36	12,52	15,33	15,90	17,11	19,33	19,92	23,74	24,28	24,12	23,75	24,34	24,51																																							
21	6,80	7,03	7,82	8,20	10,02	12,43	12,60	15,40	16,00	17,22	19,40	20,02	23,83	24,40	24,23	23,84	24,46	24,64																																							
22	6,84	7,08	7,86	8,26	10,07	12,50	12,68	15,47	16,10	17,33	19,47	20,12	23,92	24,52	24,34	23,93	24,58	24,77																																							
23	6,88	7,13	7,90	8,32	10,12	12,57	12,76	15,54	16,20	17,44	19,54	20,22	24,01	24,64	24,45	24,02	24,70	24,90																																							
24	6,92	7,18	7,94	8,38	10,17	12,64	12,84	15,61	16,30	17,55	19,61	20,32	24,10	24,76	24,56	24,11	24,82	25,03																																							
25	6,96	7,23	7,98	8,44	10,22	12,71	12,92	15,68	16,40	17,66	19,68	20,42	24,19	24,88	24,67	24,20	24,94	25,16																																							
26	7,00	7,28	8,02	8,50	10,27	12,78	13,00	15,75	16,50	17,77	19,75	20,52	24,28	25,00	24,78	24,29	25,06	25,29																																							
27	7,04	7,33	8,06	8,56	10,32	12,85	13,08	15,82	16,60	17,88	19,82	20,62	24,37	25,12	24,89	24,38	25,18	25,42																																							
28	7,08	7,38	8,10	8,62	10,37	12,92	13,16	15,89	16,70	17,99	19,89	20,72	24,46	25,24	25,00	24,47	25,30	25,55																																							
29	7,12	7,43	8,14	8,68	10,42	12,99	13,24	15,96	16,80	18,10	19,96	20,82	24,55	25,36	25,11	24,56	25,42	25,68																																							
30	7,16	7,48	8,18	8,74	10,47	13,06	13,32	16,03	16,90	18,21	20,03	20,92	24,64	25,48	25,22	24,65	25,54	25,81																																							
31	7,20	7,53	8,22	8,80	10,52	13,13	13,40	16,10	17,00	18,32	20,10	21,02	24,73	25,60	25,33	24,74	25,66	25,94																																							
32	7,24	7,58	8,26	8,86	10,57	13,20	13,48	16,17	17,10	18,43	20,17	21,12	24,82	25,72	25,44	24,83	25,78	26,07																																							

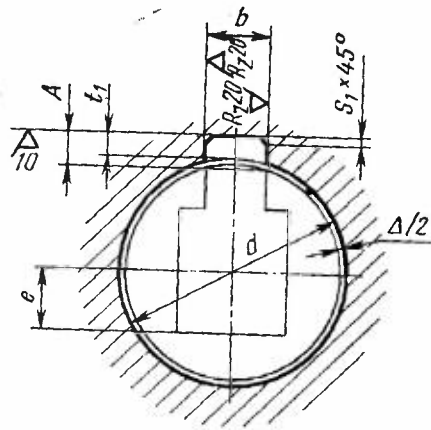
Высота зубьев H_1 номеров

режущих

Размеры, мм

	Обозначение протяжки	Номинальная ширина шпоночного паза b																																																																																																																																																																																																																																																																																																																																																																																																																																																																								
		3			4			5			6			8			10																																																																																																																																																																																																																																																																																																																																																																																																																																																									
Высота зубьев H ₁ номеров режущих		2405-1251	2405-1252	2405-1801	2405-1253	2405-1254	2405-1802	2405-1255	2405-1256	2405-1803	2405-1257	2405-1258	2405-1804	2405-1259	2405-1261	2405-1805	2405-1262	2405-1263	2405-1806	2405-1264	2405-1265	2405-1807	2405-1266	2405-1267	2405-1808	2405-1268	2405-1269	2405-1809	2405-1271	2405-1272	2405-1811	2405-1273	2405-1274	2405-1812	2405-1275	2405-1276	2405-1813	2405-1277	2405-1278	2405-1814	2405-1279	2405-1281	2405-1815	2405-1282	2405-1283	2405-1816	2405-1284	2405-1285	2405-1817	2405-1286	2405-1287	2405-1818	2405-1288	2405-1289	2405-1819	2405-1291	2405-1292	2405-1821																																																																																																																																																																																																																																																																																																																																																																																																																
	33	7,28	7,63	8,30	8,92	10,62	13,27	13,56	16,24	17,20	18,54	20,24	21,22	24,91	25,84	25,55	24,92	25,90	26,20	34	7,32	7,68	8,34	8,98	10,67	13,34	13,64	16,31	17,30	18,60	20,31	21,32	25,00	25,96	25,66	25,01	26,02	26,33	35	7,36	7,73	8,38	9,04	10,72	13,41	13,72	16,38	17,40	18,60	20,38	21,42	25,09	26,08	25,77	25,10	26,14	26,46	36	7,40	7,78	8,42	9,10	10,77	13,48	13,80	16,45	17,50	18,60	20,45	21,52	25,18	26,20	25,88	25,19	26,26	26,59	37	7,44	7,83	8,46	9,16	10,82	13,55	13,88	16,52	17,60	18,60	20,52	21,62	25,27	26,32	25,99	25,28	26,38	26,72	38	7,48	7,88	8,50	9,22	10,87	13,62	13,96	16,59	17,63	18,60	20,59	21,72	25,36	26,44	26,10	25,37	26,50	26,85	39	7,52	7,89	8,54	9,28	10,92	13,69	14,04	16,66	17,63	18,60	20,66	21,82	25,45	26,52	26,21	25,46	26,62	26,98	40	7,56	Калиб- рую- щие зубья 7,89	8,58	9,34	10,97	13,76	14,05	16,73	17,63	18,60	20,73	21,92	25,54	Калиб- рую- щие зубья 26,52	26,32	25,55	26,74	27,07	41	7,60	8,62	9,40	11,02	13,83	Калиб- рую- щие зубья 14,05	16,80	17,63	18,60	20,80	22,02	25,63	26,43	25,64	26,86	Калиб- рую- щие зубья 27,07	42	7,64	8,66	9,46	11,07	13,90	16,87	17,63	18,60	20,87	22,12	25,72	26,52	25,73	26,98	Калиб- рую- щие зубья 27,07	43	7,68	8,70	9,47	11,12	13,97	16,94	17,63	18,60	20,94	22,22	25,81	26,52	25,82	27,07	Калиб- рую- щие зубья 27,07	44	7,72	8,74	Калиб- рую- щие зубья 9,47	11,17	14,04	17,01	17,63	18,60	21,01	22,32	25,90	26,52	25,91	Калиб- рую- щие зубья 27,07	45	7,76	8,78	11,22	14,05	17,08	17,63	18,60	21,08	22,41	25,99	26,52	26,09	26,18	27,07	46	7,80	8,82	11,27	Калиб- рую- щие зубья 14,05	17,15	17,63	18,60	21,15	Калибрую- щие зубья 22,41	26,08	26,17	26,26	26,35	26,44	26,48	—	26,54	—	47	7,84	8,86	11,32	14,05	17,22	17,63	18,60	21,22	22,41	26,17	26,26	26,35	26,44	26,48	—	26,54	—	48	7,88	8,90	11,37	14,05	17,29	17,63	18,60	21,29	22,41	26,26	26,35	26,44	26,48	—	26,54	—	26,54	—	49	7,89	8,94	11,42	14,05	17,36	17,63	18,60	21,36	22,41	26,35	26,44	26,48	—	26,54	—	26,54	—	—	50	Калиб- рую- щие зубья 7,89	8,98	11,47	14,05	17,43	17,63	18,60	21,43	22,41	26,44	26,48	—	26,54	—	26,54	—	26,54	—	51	9,02	11,52	17,50	17,63	18,60	21,50	22,41	26,48	26,54	—	26,54	—	26,54	—	26,54	—	26,54	—	52	9,06	11,57	17,57	17,63	18,60	21,57	22,41	26,54	26,54	—	26,54	—	26,54	—	26,54	—	26,54	—	53	9,10	11,62	17,58	17,63	18,60	21,64	22,41	26,54	26,54	—	26,54	—	26,54	—	26,54	—	26,54	—	54	9,14	11,67	17,58	17,63	18,60	21,71	22,41	26,54	26,54	—	26,54	—	26,54	—	26,54	—	26,54	—	55	9,18	11,72	17,58	17,63	18,60	21,78	22,41	26,54	26,54	—	26,54	—	26,54	—	26,54	—	26,54	—	56	9,22	11,77	17,58	17,63	18,60	21,85	22,41	26,54	26,54	—	26,54	—	26,54	—	26,54	—	26,54	—	57	9,26	11,82	17,58	17,63	18,60	21,92	22,41	26,54	26,54	—	26,54	—	26,54	—	26,54	—	26,54	—

Обозначение протяжки	Номинальная ширина шпоночного паза <i>b</i>	Высота зубьев <i>H_c</i> номеров									
		режущих									
2405-1251 2405-1252 2405-1801	3										
2405-1253 2405-1254 2405-1802	3										
2405-1255 2405-1256 2405-1803	4	9,30	9,34	9,38	9,42	9,46	9,47	—	—	—	—
2405-1257 2405-1258 2405-1804	4										
2405-1259 2405-1261 2405-1805	5	11,87	11,92	11,97	12,02	12,07	12,08	—	—	—	—
2405-1262 2405-1263 2405-1806	5										
2405-1264 2405-1265 2405-1807	5										
2405-1266 2405-1267 2405-1808	6										
2405-1268 2405-1269 2405-1809	6										
2405-1271 2405-1272 2405-1811	6										
2405-1273 2405-1274 2405-1812	8	21,99	22,06	22,13	22,20	22,27	22,34	22,41	—	—	—
2405-1275 2405-1276 2405-1813 2405-1277 2405-1278 2405-1814	8										
2405-1279 2405-1281 2405-1815	10										
2405-1282 2405-1283 2405-1816	10										
2405-1284 2405-1285 2405-1817	10										
2405-1286 2405-1287 2405-1818	10	Ка- либ- рую- щие зубья 27,07									
2405-1288 2405-1289 2405-1819	10										
2405-1291 2405-1292 2405-1821	10										



A — максимальный припуск на протягивание,
 Δ — припуск на шлифование отверстий:

$$e = H + A - \left(\frac{d}{2} + t_1 \text{ наиб.} \right);$$

H — высота хвостовика по табл. 1.

Черт. 2

Размеры, мм

Таблица 3

Обозначение протяжки	Ширина шпоночного паза b		t ₁		S ₁		d	A	Δ	Длина протягивания		Усилие протягивания P, H (кгс)
	Номинал.	Поле допуска	Номинал.	Пред. откл.	Не более	Не менее				Сталь и алюминиевые сплавы	Чугун, бронза, латунь	
2405-1251	3	Js9	1,4		0,16	0,08	8,5—10,0	1,89	0,2	11—20	11—30	2230 (230)
2405-1252		D10										
2405-1801		P9										
2405-1253		Js9										
2405-1254		D10										
2405-1802		P9										
2405-1255	4	Js9	1,8		0,16	0,08	10,5—12,0	2,47	0,3	14—22	14—30	2980 (305)
2405-1256		D10										
2405-1803		P9										
2405-1257		Js9										
2405-1258		D10										
2405-1804		P9										
2405-1259	5	Js9	2,3	+0,1	0,25	0,16	13,0—17,0	3,07	0,4	23—36	23—50	3280 (335)
2405-1261		D10										
2405-1805		P9										
2405-1262		Js9										
2405-1263		D10										
2405-1806		P9										
2405-1264	6	Js9	2,8		0,25	0,16	15,0—17,0	3,05	0,4	38—65	38—80	7720 (790)
2405-1265		D10										
2405-1807		P9										
2405-1266		Js9										
2405-1267		D10										
2405-1808		P9										
2405-1268	6	Js9	2,8		0,25	0,16	18,0—22,0	3,58	0,3	20—40	20—56	6950 (710)
2405-1269		D10										
2405-1809		P9										
2405-1269		D10						3,63	0,4	41—62	41—90	9200 (940)
2405-1809		P9										

Размеры, мм

Обозначение протяжки	Ширина шпоночного паза <i>b</i>		<i>f₁</i>		<i>S₁</i>		<i>d</i>	<i>A</i>	Δ	Длина протягивания		Усилие протяги- вания <i>P, H</i> (кгс)									
	Номин.	Поле допуска	Номин.	Пред. откл.	Не более	Не менее				Сталь и алюми- ниевые сплавы	Чугун, бронза, латунь										
2405-1271	6	Js9	2,8	+0,1			20,0—22,0	3,58		50—85	50—125	11790 (1200)									
2405-1272		D10																			
2405-1811		P9																			
2405-1273	8	Js9	3,3				24,0—30,0	4,41		25—48	25—70	11040 (1125)									
2405-1274		D10																			
2405-1812		P9																			
2405-1275		Js9																			
2405-1276		D10																			
2405-1813		P9																			
2405-1277		Js9																			
2405-1278		D10																			
2405-1814		P9																			
2405-1279		Js9											+0,2				32,0—38,0	4,52	0,4	49—78	49—125
2405-1281	D10																				
2405-1815	P9																				
2405-1282	Js9																				
2405-1283	D10																				
2405-1816	P9																				
2405-1284	Js9																				
2405-1285	D10																				
2405-1817	P9																				
2405-1286	Js9	0,4							57—115	57—160	22700 (2325)										
2405-1287	D10																				
2405-1818	P9																				
2405-1288	Js9																				
2405-1289	D10																				
2405-1819	P9																				
2405-1291	Js9											3,8				30,0—38,0	5,07		49—78	49—125	17610 (1795)
2405-1292	D10																				
2405-1821	P9																				

ИНФОРМАЦИОННЫЕ ДАННЫЕ

1. РАЗРАБОТАН И ВНЕСЕН Министерством станкостроительной и инструментальной промышленности СССР

РАЗРАБОТЧИКИ:

Л. В. Барон, А. Г. Ильвер, Г. Н. Осипова, И. Н. Зазулина

2. УТВЕРЖДЕН И ВВЕДЕН В ДЕЙСТВИЕ Постановлением Государственного комитета СССР по управлению качеством продукции и стандартам от 01.02.1990 № 135

3. ВЗАМЕН ГОСТ 18218—80

4. ССЫЛОЧНЫЕ НОРМАТИВНО-ТЕХНИЧЕСКИЕ ДОКУМЕНТЫ

Обозначение НТД, на который дана ссылка	Номер пункта
ГОСТ 4043—70	5
ГОСТ 10748—79	Вводная часть
ГОСТ 16491—80	12
ГОСТ 18217—90	3, 7, 8
ГОСТ 20365—74	3
ГОСТ 23360—78	Вводная часть
ГОСТ 24071—80	Вводная часть